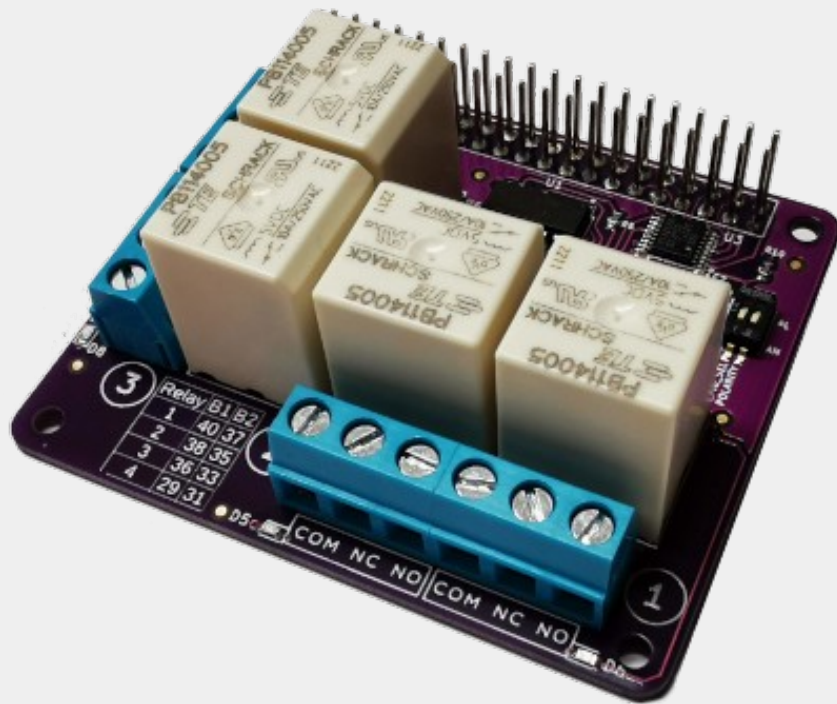

AQEX



qReCon v2.2 and v2.3

[English](#)

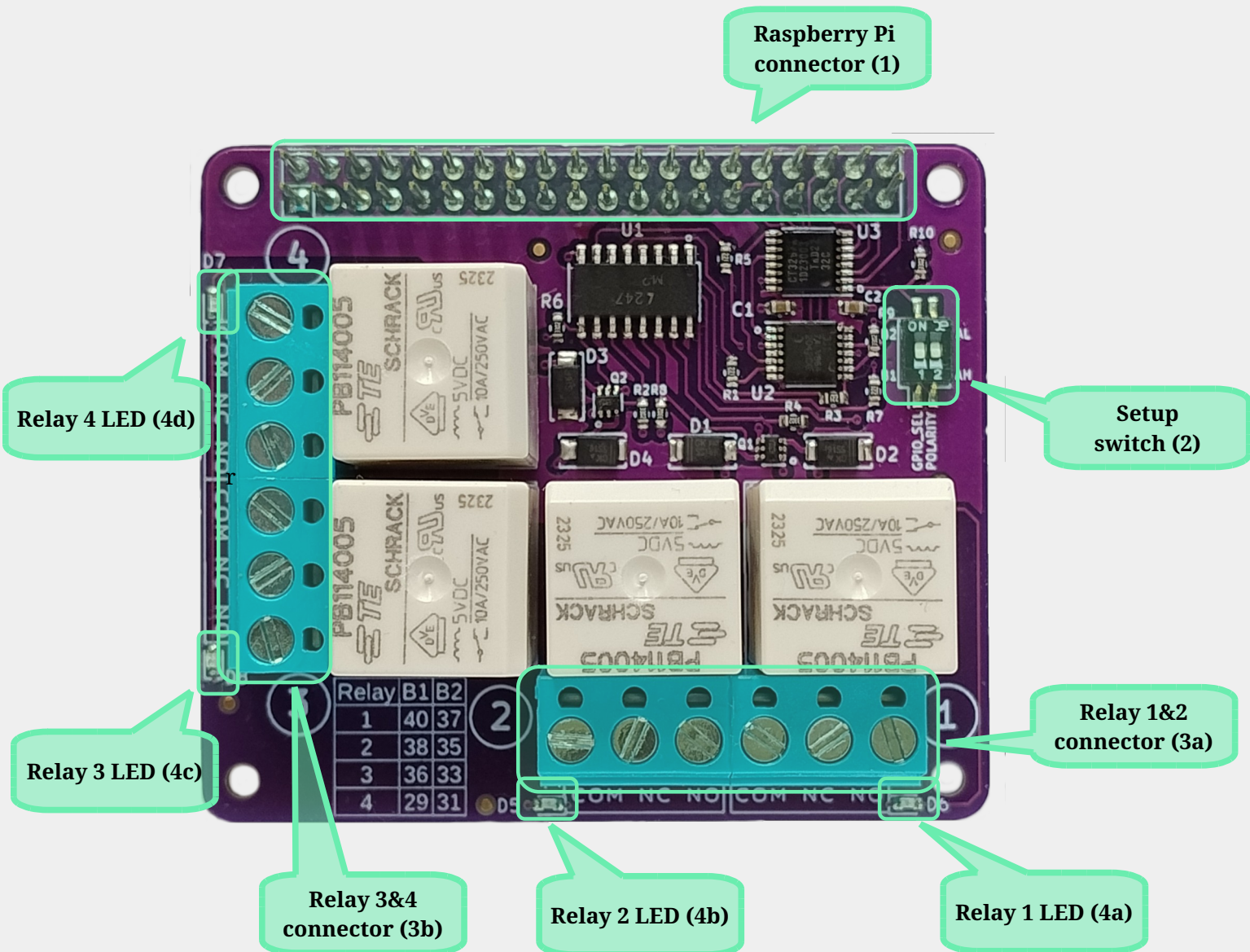
[Magyar](#)

User Manual v1.2

2026-May-16

Please read the instruction manual for safe use and a user experience tailored to your needs.

The qReCon has several connection, setup and feedback points for using it, highlighted in the figure below. For easy identification, the "()" indicates the subsequent reference numbers. The colour and physical size of the connectors may differ from those shown in the figure below. The points of interest for the qReCon user are shown in the figures below.



1 Safety regulations

1.1 Personal safety

The qReCon has no replaceable parts - only the manufacturer or an accredited service centre can carry out repairs and maintenance.

1.2 Product safety



The qReCon product should be protected from too high or too low temperatures, direct sunlight. It should be kept in a dry place for 24 hours before installation.

Conductive liquids, plastic materials may cause short circuiting and permanent product damage, therefore avoid installation in such environments.

1.3 Precautions

The system operates from 5V, which is low voltage, so it is protected from electric shock in a life-safety sense. In case of short circuits caused by foreign matter, the contacts may heat up and cause injury!



The relays are suitable for switching voltages up to 250 VAC. If the device is used to control a high voltage device, touching the relay outputs or the (3) terminals is life-threatening. This section is marked with a yellow outline in the diagram below.



2 Introduction

Thank you for choosing AQEX qReCon to control your electronic devices!

The qReCon has been carefully and thoroughly designed to provide the most efficient way to ensure smooth operation in a wide range of conditions, to meet a wide range of user requirements.

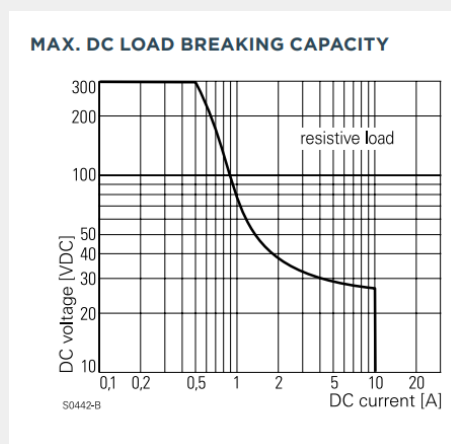
By default, Raspberry Pi compatible microcomputers can only control devices with 3.3V DC, max. 16mA input current consumption via the GPIO port. With qReCon, they are also capable of switching higher voltages, current loads, and external electronic devices with alternating current (AC).

3 Technical details

The high power is switched by 4 high quality relays, which operate 4 independent circuits in parallel. The relay output acts as a toggle switch. The “COM” pin is the common point, which is connected to the „NC” (Normally Connected) pin in the normal state and to the “NO” (Normally Open) pin when current is applied on the relay input. The ON status of the relays is indicated by a LED (4).

The low voltage logic controls the relays according to the settings of switch (2). Optoisolators between the logic and the relays isolate the 2 systems from each other and the relay input is completely isolated from the output circuit (double isolation).

The maximum voltage that can be switched by the relays is 250V for AC load, in case of DC it is load dependent, see the graph below:



Grarf 1. – Max. DC load according to the manufacturer datasheet

The maximum current in NO position is 10A, in NC position is 3A.

The qReCon uses 4 GPIO pins on the 2x20 pin connector for control. For flexibility, 2 groups of 4 pins can be selected. Details in section [4.3.1.1.1](#).

It is also possible to set the “Active level”. Details in section [4.3.1.1.2](#).

4 Commissioning

The qReCon product is ready for use immediately after preparation and unpacking. For computers using a Raspberry PI compatible 40 pin header, the connection is plug-and-play based, while in other cases the two pin +/- connection and the chosen 4 pins can be used.

4.1 Power supply

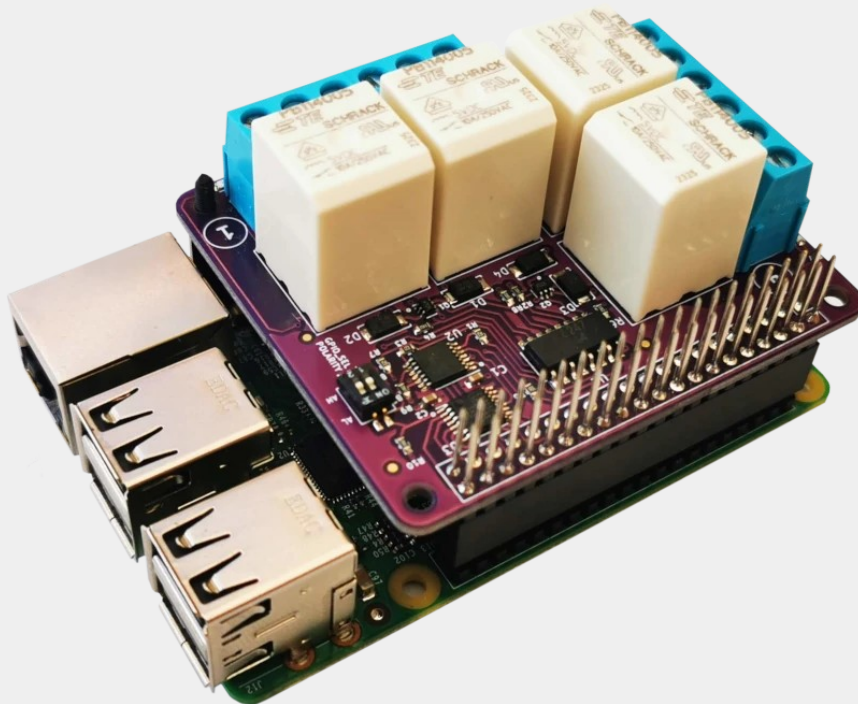
The qReCon is powered by the corresponding 5V legs of the 40 pin connector (1).

4.2 Connections

The controlling device can be connected to the qReCon product in different ways.

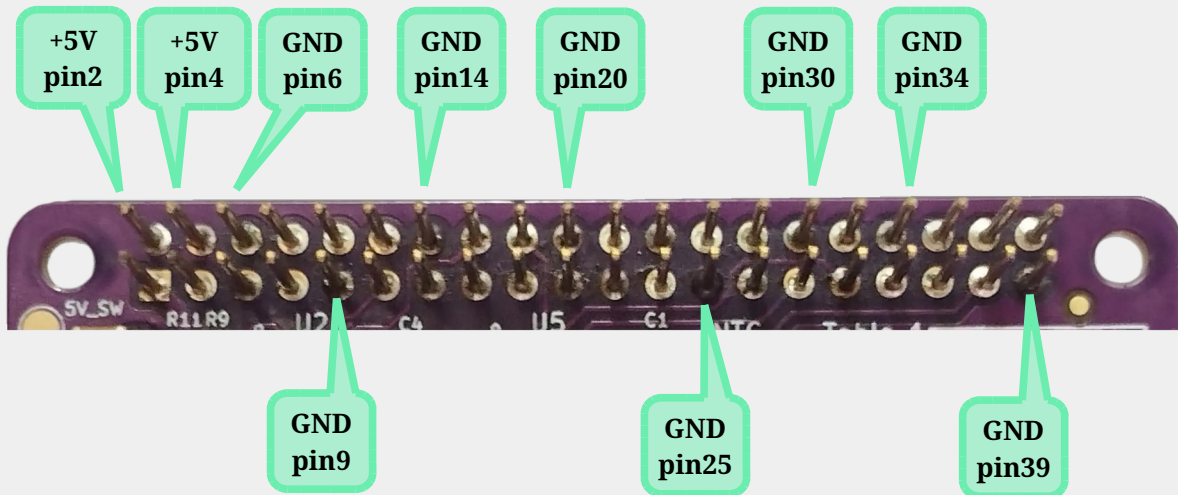
4.2.1 Single board computers (SBC)

If the SBC is equipped with a Raspberry PI compatible 40 pin header, the qReCon product is suitable for HAT connection. Simply plug the qReCon's connector (1) onto the computer's pin header as shown in the picture below.



4.2.2 Other devices

Any device, that can supply 5V DC, can be connected to the qReCon product using the appropriate contacts on the 40-pin header (1).



4.2.3 GPIO pins

The relays can be controlled via the corresponding pins of the connector (1).

All pins of connector (1) can be accessed on the top side of qReCon. All but the 4 GPIO pins selected on [switch \(2\)](#) are free to be used for any other purpose.

If the product is not controlled by a Raspberry compatible device, the relays can be controlled by 3.3V or 5V logic connected to the selected GPIO pins.

4.3 Setup

4.3.1 Hardware setup

The properly connected system will work under normal conditions with default settings. The Setup switch (2) allows for alternative modes of operation.

4.3.1.1 2 circuit „Setup switch” (2) – DIP switch

The qReCon product has a 2-circuit two-position switch, which controls 2 system parameters:

- Control pin assignment (GPIO_SEL). Details in [section 4.3.1.1.1](#).
- „Active level” setup (POLARITY). Details in [section 4.3.1.1.2](#).

4.3.1.1.1 Control pins selection

The qReCon product uses 4 GPIO pins to control the Raspberry Pi in a flexible and configurable way.

The 4 selected pins are determined by the position of the GPIO_SEL switch as shown in the table below:

DIP switch position	GPIO BCM / BOARD pin (40 pin connector (1))			
	Relay 1	Relay 2	Relay 3	Relay 4
OFF (B1)	GPIO21 / Pin 40	GPIO20 / Pin 38	GPIO16 / Pin 36	GPIO5 / Pin 29
ON (B2)	GPIO26 / Pin 37	GPIO19 / Pin 35	GPIO13 / Pin 33	GPIO6 / Pin 31

Table 2.

By default, when controlled by Raspberry Pi, relays 1-2-3 are inactive at boot phase, but relay 4 (GPIO5 and GPIO6) are active

due to weak pull-up resistance.

This operation can be modified by configuring the Raspberry OS boot process. The boot configuration file (/boot/firmware/config.txt) can be set using the following GPIO configuration commands: `gpio=X=mode,state`

For example, to change GPIO 5 to low (inactive): `gpio=5=op,dl`

4.3.1.1.2 "Active level" setup

When the dip switch is in the "OFF" position, the relays are set to "Active high" and when it is in the 'ON' position, the relays are set to "Active low". See the table below for the relay contacts associated with each setting.

DIP switch position	GPIO level	
	0 (False)	1 (True)
POLARITY	0 (False)	1 (True)
OFF (AH)	COM-NC	COM-NO
ON-(AL)	COM-NO	COM-NC

Table 3

4.3.2 Software settings

The operating system or program running on the control device can be prepared to switch the relay outputs of the qReCon product via the GPIO connectors corresponding to the configured footprint.

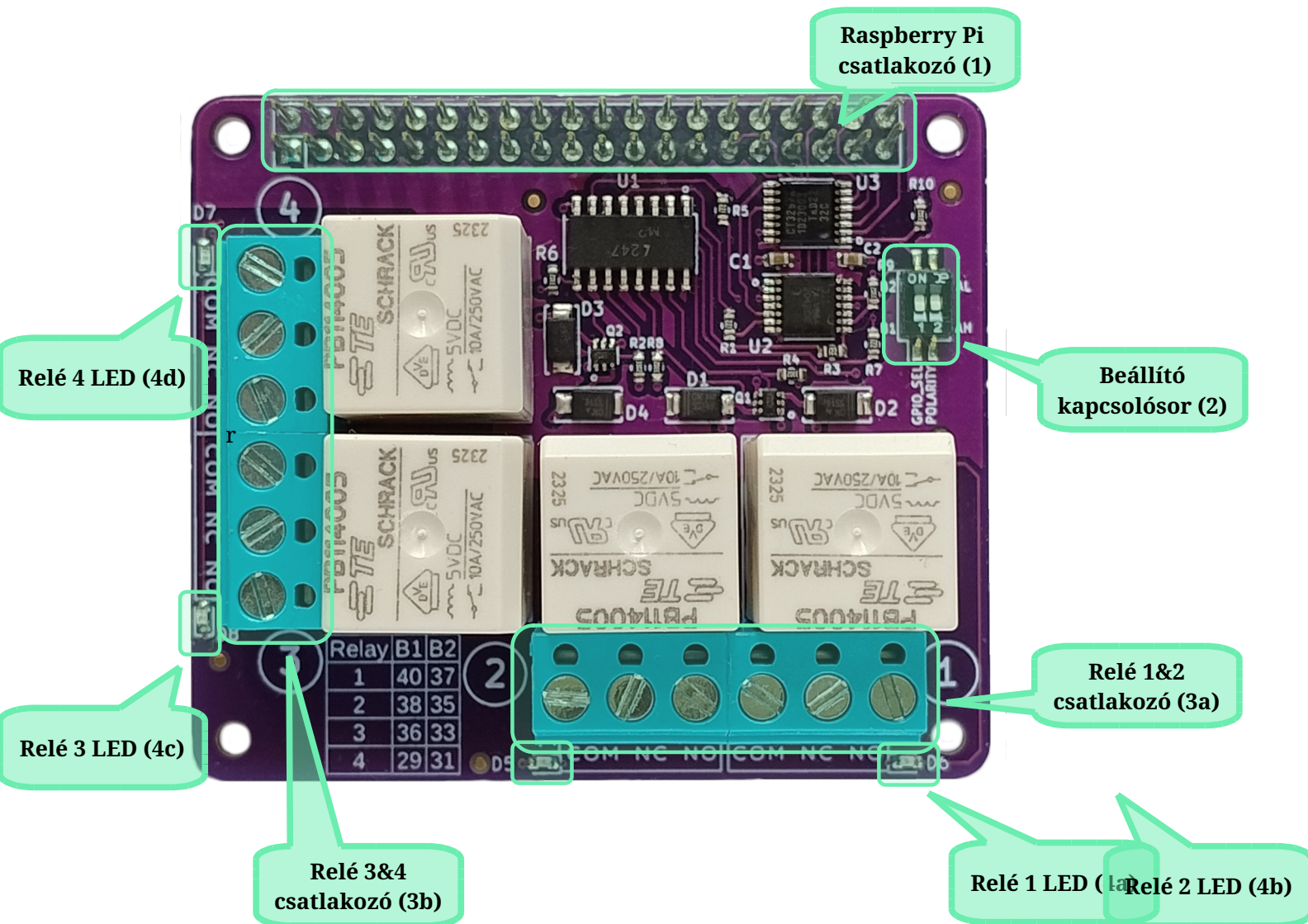
For more information and C and shell based utilities can be found on the <https://github.com/aqexhu/qReCon> page.

4.4 Troubleshooting

Symptom	Cause of error	Solution

Kérjük olvassa el a használati utasítást az eszköz biztonságos üzemeltetéséért és az igényeihez szabott felhasználói élményért!

A qReCon használata szempontjából több csatlakozási, beállítási és visszajelzési ponttal rendelkezik, az alábbi ábrán ezeket emeljük ki. A könnyebb azonosítás érdekében a „()” jelzi a későbbi hivatkozási számokat. A csatlakozók színe és fizikai mérete eltérhet a lenti ábrán láthatótól. A qReCon felhasználó számára fontos pontjait az alábbi ábrák mutatják.



qReCon-v2.2 és v2.3 felhasználó számára fontos pontjai

1 Biztonsági előírások

1.1 Személyi biztonság

A qReCon termékben nincs cserélhető alkatrész – kizárólag a gyártó vagy akkreditált szakszervíz végezheti el annak javítását, karbantartását.


1.2 Termékbiztonság

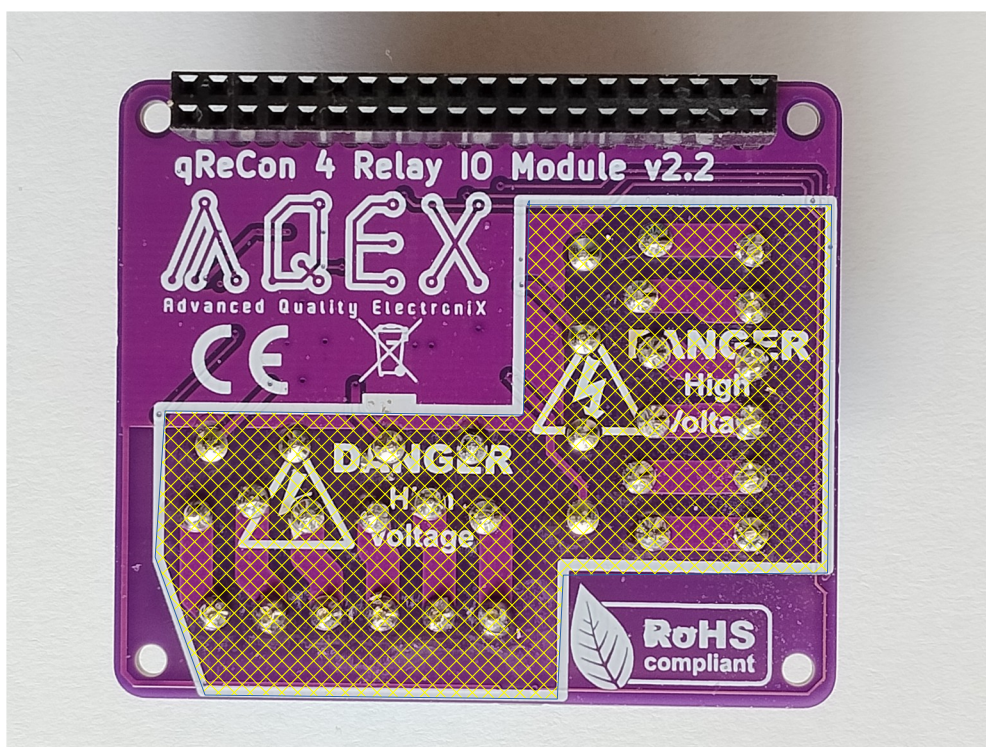
A qReCon terméket óvni kell a túl magas vagy túl alacsony hőmérséklettől, közvetlen napfénytől. A telepítést megelőzően 24 órán keresztül száraz helyen kell tartani.

Vezető folyadékok, képlékeny anyagok rövidzárat és végleges termékkárosodást okozhatnak, ezért kerüljük az ilyen környezetbe történő telepítést.

1.3 Elővigyázatossági előírások

A rendszer vezérlő része 5V feszültségről működik, ami törpefeszültség, így áramütéstől életvédelmi értelemben védett.

 A relék max. 250 VAC feszültség kapcsolására alkalmasak. Amennyiben nagyfeszültségű eszköz vezérlésére használjuk az eszközt, a relék kimenetei illetve a (3)-as csatlakozók érintése életveszélyes. Ezt a részt sárga vonalkézssel jelöltük a lenti ábrán.



2 Bevezető

Köszönjük, hogy elektronikai eszközeinek vezérléséhez az AQEX qReCon terméket választotta!

A qReCon születését körültekintő és alapos tervezés előzte meg, hogy a leghatékonyabb módon biztosítsuk az üzemszerű működést a legkülönbözőbb körülmények között, igazodva a széles körű felhasználói elvárásokhoz.

A Raspberry Pi kompatibilis mikroszámítógépek a GPIO porton keresztül alapból csak 3.3V DC, max. 16mA bemeneti áramfogyasztású eszközöket tudnak vezérelni. A qReCon segítségével alkalmassá válnak nagyobb feszültségek, áramterhelések, illetve váltóáramú (AC) külső elektronikus eszközök kapcsolására is.

3 Technikai részletek

A nagy teljesítmény kapcsolására a 4 db, magas minőségű relé szolgál, mellyel így 4 független áramkört üzemeltetünk párhuzamosan.

Az alacsony feszültségű logika a (2)-es kapcsoló beállításainak megfelelően vezérli a relét. A logika és a relék között optocsatolók izolálják a 2 rendszert egymástól, illetve a relék bemenete is teljesen le van választva a kimeneti áramkörtől (dupla izoláció).

A relék kimenete váltókapcsolóként működik. A „COM” láb a közös pont, mely alapállapotban az „NC” lábra kapcsolódik, áram alatt pedig az „NO” lábra.

A relék által kapcsolható maximális feszültség egyenáram (DC) esetén xxx V, váltóáram (AC) esetén 250V.

AC esetén a maximális áram NO állásban 10A, NC állásban 3A.

DC esetén a maximális áram NO állásban 10A, NC állásban 3A.

A qReCon a 2x20 tűs csatlakozón a vezérléshez 4 GPIO lábat használ. A rugalmasság érdekében 2-féle 4-es csoport választható. Részletek a [3.3.1.1.1 pontban](#).

Lehetőség van az „Aktív szint” állítására is. Részletek a [3.3.1.1.2 pontban](#).

A relék bekapcsolt állapotát egy-egy led (4) jelzi.

4 Üzembehelyezés

A qReCon termék előkészítés és kicsomagolás után azonnal üzembe helyezhető. Raspberry PI kompatibilis 40 érintkezős tűs sorkapcsot használó számítógépek esetén a csatlakozás plug-and-play alapú, míg egyéb esetekben a két érintkezős +/- csatlakozás, illetve a 4 választott láb használható.

4.1 Áramellátás

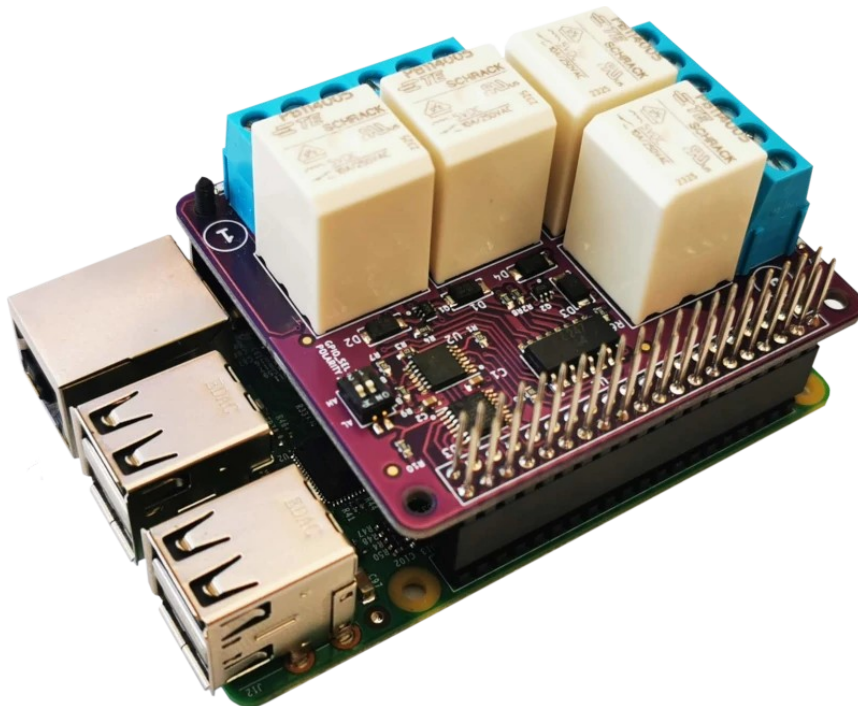
A qReCon 5V-os energiaellátását a 40 érintkezős sorkapocs megfelelő lábairól kapja.

4.2 Csatlakozások

A vezérlő eszközt különböző módokon lehet a qReCon termékhez csatlakoztatni.

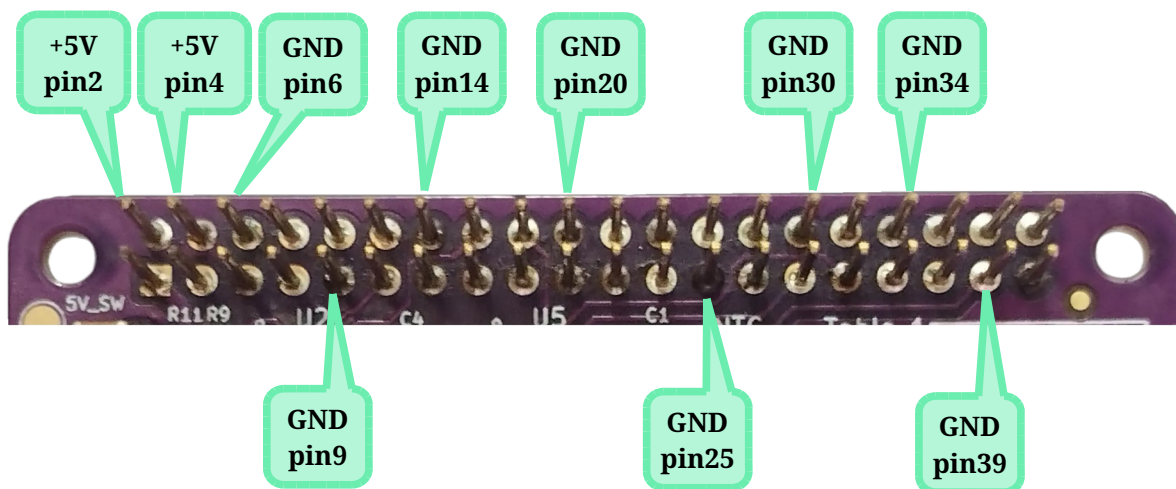
4.2.1 Kártyaszámítógép (SBC)

Amennyiben a kártyaszámítógépet Raspberry PI kompatibilis 40 érintkezős tűs sorkapocsal látták el, úgy a qReCon termék HAT kivitelű csatlakozásra alkalmas. Egyszerűen rá kell csúsztatni a számítógép tűs sorkapcsára a qReCon termék (1)-es foglalatát a lenti képen látható módon.



4.2.2 Egyéb eszköz

Bármely eszköz, amely 5 V DC-t állít elő, csatlakoztatható a qReCon termékhez a 40 tűs sorkapocs (1) megfelelő érintkezőinek használatával.



4.2.3 GPIO túsoros

A relét a (1) csatlakozó megfelelő lábain keresztül lehet vezérelni.

A 40 érintkezős soron (1) keresztül csatlakoztatott eszköz minden lába a qReCon felső oldalán is ki van vezetve. A [\(2\)-es kapcsolósoron](#) kiválasztott 4 db GPIO láb kivételével mindegyik szabadon felhasználható bármilyen más célra.

Amennyiben nem Raspberry kompatibilis eszköz vezérli a terméket, a kiválasztott GPIO lábba csatlakoztatott 3.3V-os vagy 5V-os logikával lehet a relét irányítani.

4.3 Beállítások

4.3.1 Hardveres beállítások

Megfelelően összecsatlakoztatott rendszer normál körülmények között alapbeállításokkal működőképes. A (2)-es Beállító kapcsolósor alternatív üzemmódokra ad lehetőséget.

4.3.1.1 2 áramkörös „Beállító kapcsolósor” (2) – DIP switch

A qReCon terméken található 2 áramkörös két állású kapcsolósorral a rendszer 2 paramétere állítható:

- Vezérlő lábak kiválasztása (GPIO_SEL). Részletek a [3.3.1.1.1 pontban](#).
- „Aktív szint” állítás (POLARITY) : Részletek a [3.3.1.1.2 pontban](#).

4.3.1.1.1 Vezérlő lábak kiválasztása

A qReCon termék a Raspberry Pi-vel történő vezérléséhez rugalmas módon és konfigurálhatóan 4 GPIO lábat használ.

A kiválasztott 4 lábat a GPIO_SEL kapcsoló állása határozza meg az alábbi táblázat szerinti módon:

DIP kapcsoló állás	GPIO BCM / BOARD láb (40 érintkezős tűsor)			
GPIO_SEL	Relé 1	Relé 2	Relé 3	Relé 4
OFF (B1)	GPIO21 / Pin 40	GPIO22 / Pin 38	GPIO22 / Pin 36	GPIO27 / Pin 29
ON (B2)	GPIO17 / Pin 37	GPIO22 / Pin 35	GPIO22 / Pin 33	GPIO27 / Pin 31

2. táblázat

4.3.1.1.2 „Aktív szint” állítás

A dip kapcsoló „OFF” állásában „Aktív magas”, „ON” állásában „Aktív alacsony” szintre kapcsolnak a relék. Az adott beállításhoz tartozó relé kontaktusokat lásd az alábbi táblázatban.

DIP kapcsoló állás	GPIO szintje	
	POLARITY	0 (False)
OFF (AH)	COM-NC	COM-NO
ON-(AL)	COM-NO	COM-NC

3. táblázat

4.3.2 Szoftveres beállítások

A vezérlő eszközön futó operációs rendszer vagy program felkészíthető a qReCon termék relé kimeneteinek kapcsolására a beállított lábkiosztásnak megfelelő GPIO csatlakozásokon keresztül.

További információk, illetve C és Python nyelvű segédprogramok a <https://github.com/aqexhu/qups-guard> oldalon található.

4.4 Hibakeresés

Tünet	Hiba oka	Megoldás